

Перв. примен.

Справ. №

Подп. и дата

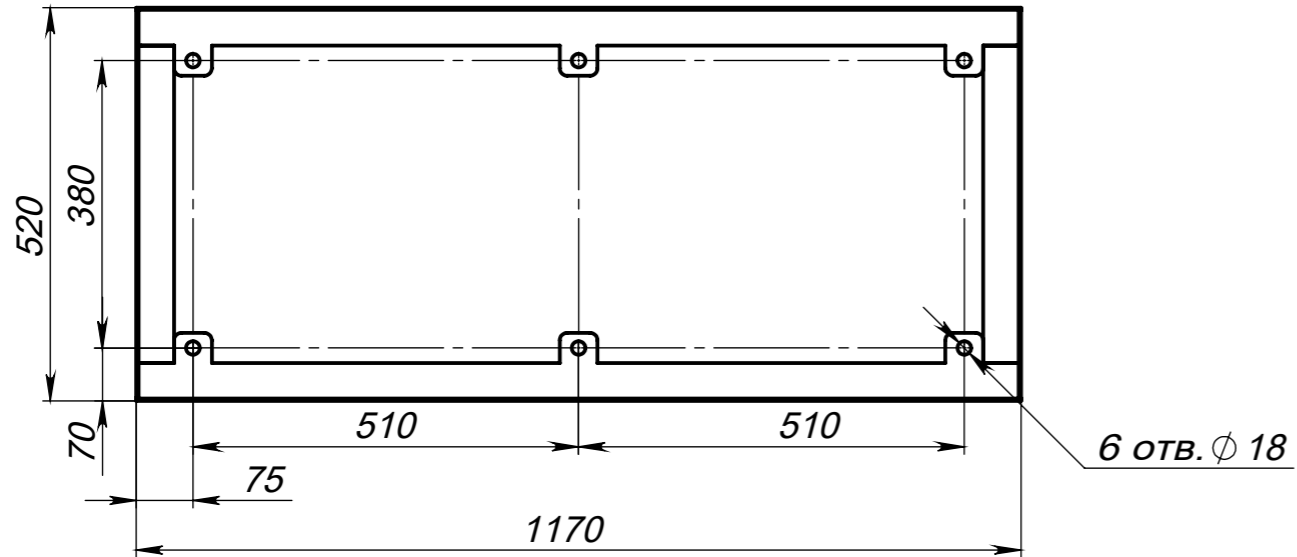
Инв. № дубл.

Взам. инв. №

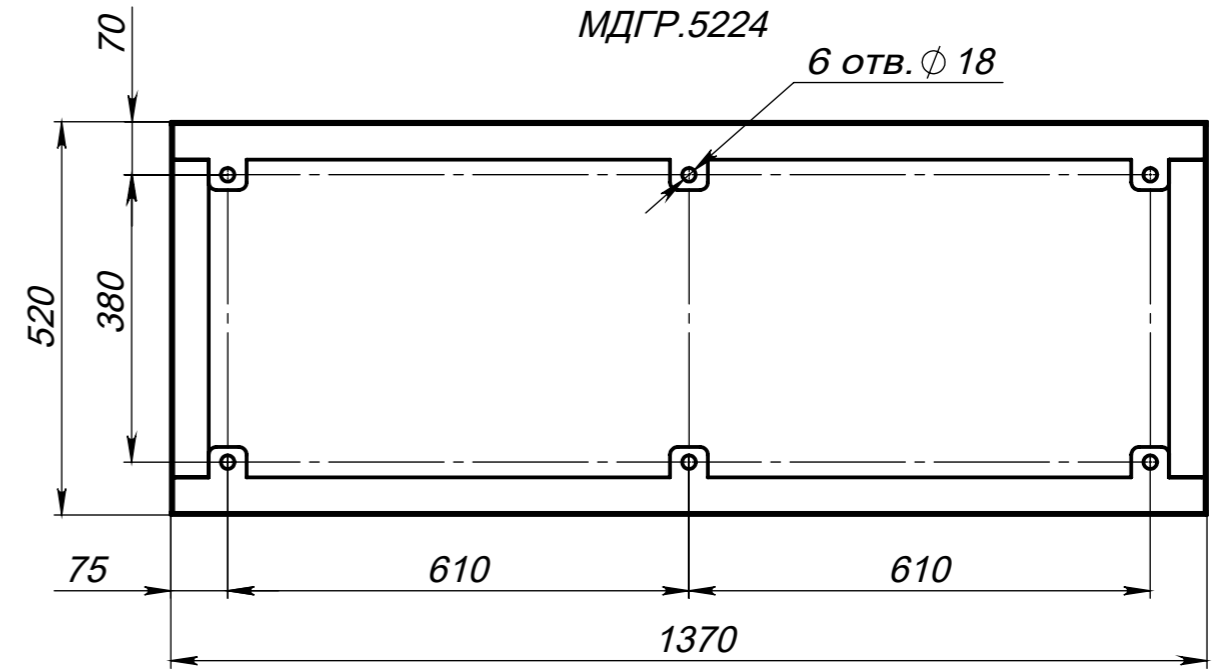
Подп. и дата

Инв. № подл.

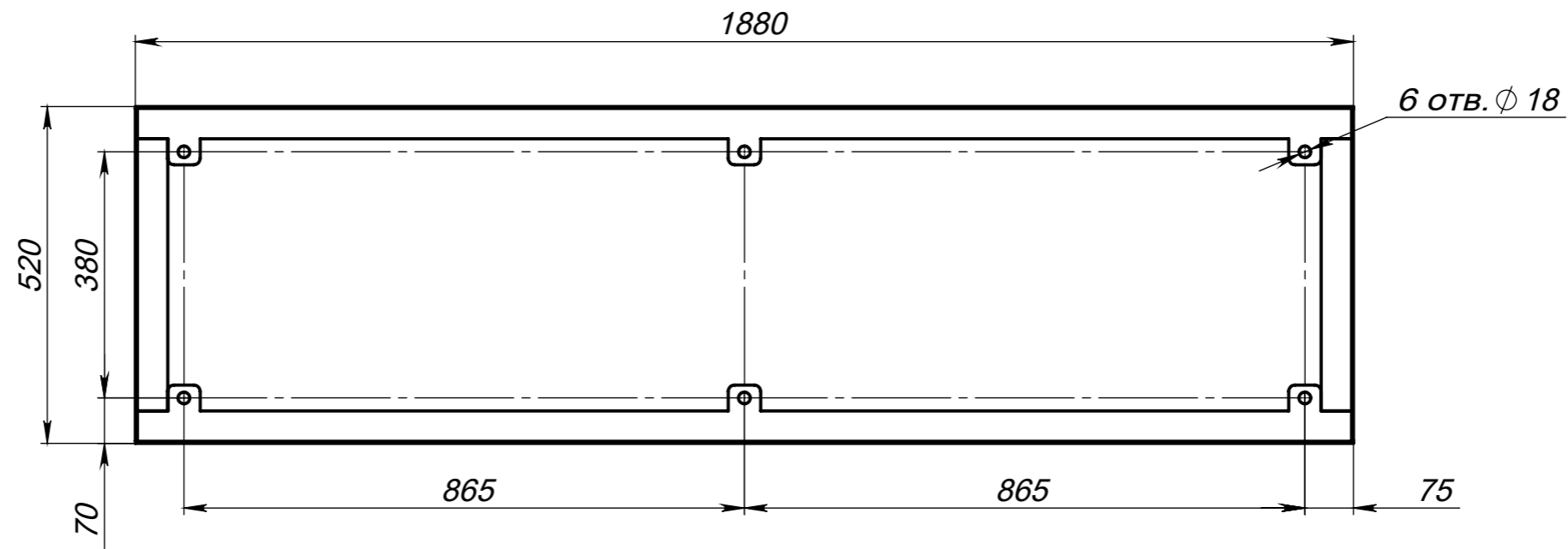
МДГР.5212



МДГР.5224



МДГР.5236



| | | | | |
|-----------|------|----------|-------|------|
| Изм. | Лист | № докум. | Подп. | Дата |
| Разраб. | | | | |
| Пров. | | | | |
| Т. контр. | | | | |
| Н. контр. | | | | |
| Утв. | | | | |

**Положение
крепёжных
отверстий**

| | | |
|--------|----------|---------|
| Лит. | Масса | Масштаб |
| | | 1:10 |
| Лист 1 | Листов 1 | |